

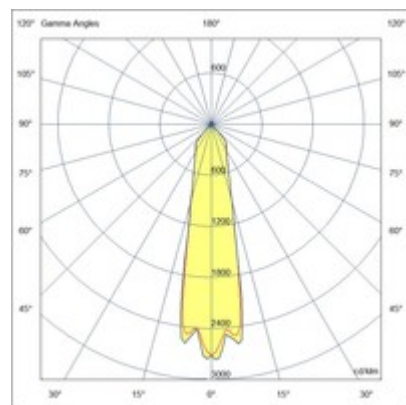
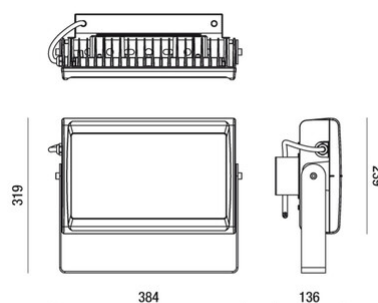


## Egeo 160W

Proiettore ad alta efficienza per l'illuminazione funzionale ed architettonica. Indicato in particolare per aree esterne. Dispone di un'ampia gamma di ottiche per soddisfare tutte le esigenze progettuali. Struttura in pressofusione di alluminio esente rame EN AB 44100. Verniciatura poliesteri QUALICOAT (Class 1) resistente alla corrosione in nebbia salina per 28gg secondo la norma IEC60092-306. Colore grigio RAL 7040, staffa INOX.

<b>Codice</b>	<b>6916-04-324</b>
<b>Tipologia</b>	Proiettore per esterno
<b>Designer</b>	S.T. Fabas Luce
<b>Codice a Barre</b>	8019282106111
<b>Tariffa doganale</b>	94054239
<b>Colore</b>	Grigio RAL 7040
<b>Materiale</b>	Struttura in alluminio
<b>IP</b>	IP65
<b>IK</b>	07
<b>Classe di Isolamento</b>	 CL1
<b>Temp. ambiente di funzionamento</b>	-20°C +50°C
<b>Anni di garanzia</b>	5
<b>Made In</b>	Italy
<b>Dimensioni della Lampada</b>	384x123x319mm - 6.9kg
<b>Dimensioni della Scatola</b>	420x420x170mm - 7.3kg
<b>Sorgente luminosa 1</b>	
<b>Sorgente</b>	LED Integrato
<b>Caratteristiche LED</b>	Power LED
<b>Flusso Sorgente Luminosa</b>	18200 lm
<b>Flusso Apparecchio</b>	16150 lm
<b>Temperatura Colore</b>	Natural White 4000K
<b>Ottica</b>	63°
<b>CRI Minimo</b>	>80
<b>Mantenimento Flusso Luminoso</b>	60.000h L70 B50
<b>Classe Energetica</b>	
<b>Specifica elettrica 1</b>	
<b>Tensione di Alimentazione</b>	220/240V AC 50/60Hz
<b>Potenza Totale Assorbita</b>	160W
<b>Driver</b>	Incluso
<b>Fattore di Potenza</b>	>0,9
<b>Sistema di Controllo</b>	On/Off



CE