

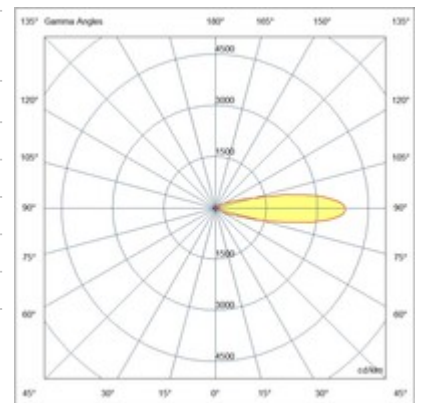
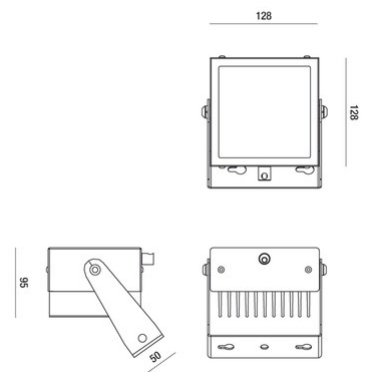


## Grant 46W

Proiettore per interni ad alta efficienza, particolarmente adatto sia per aree funzionali che per l'illuminazione architettonica. Dispone di un'ampia gamma di ottiche ed è disponibile in due temperature di colore 3000K e 4000K, per soddisfare tutte le esigenze progettuali. Struttura in metallo. Apparecchio a 48V DC con possibilità di alimentazione remota.

<b>Codice</b>	<b>6835-14-324</b>
<b>Tipologia</b>	Proiettore per interno
<b>Designer</b>	S.T. Fabas Luce
<b>Codice a Barre</b>	8019282083610
<b>Tariffa doganale</b>	94054239
<b>Colore</b>	Bianco
<b>Materiale</b>	Struttura in metallo
<b>IP</b>	IP40
<b>IK</b>	08
<b>Classe di Isolamento</b>	 CL3
<b>Temp. ambiente di funzionamento</b>	-20°C +50°C
<b>Anni di garanzia</b>	5
<b>Made In</b>	Italy
<b>Dimensioni della Lampada</b>	98x128x128mm - 2.0kg
<b>Dimensioni della Scatola</b>	310x175x135mm - 2.3kg
	<b>Sorgente luminosa 1</b>
<b>Sorgente</b>	LED Integrato
<b>Caratteristiche LED</b>	Power LED
<b>Flusso Sorgente Luminosa</b>	6100 lm
<b>Flusso Apparecchio</b>	3775 lm
<b>Temperatura Colore</b>	Natural White 4000K
<b>Ottica</b>	21°
<b>CRI Tipico</b>	70
<b>Mantenimento Flusso Luminoso</b>	>60.000 L70 B50
<b>Classe Energetica</b>	
	<b>Specifica elettrica 1</b>
<b>Tensione di Alimentazione</b>	48V DC
<b>Potenza Totale Assorbita</b>	46W
<b>Driver</b>	Non incluso
<b>Fattore di Potenza</b>	>0,9
<b>Tipo di Alimentatore</b>	Costant Current



CE