



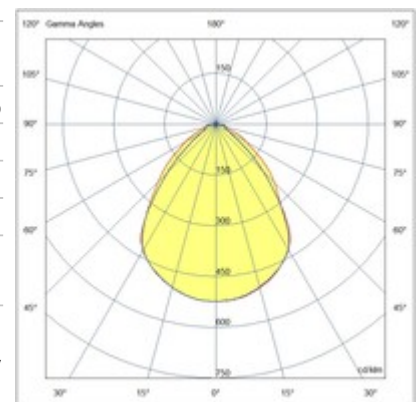
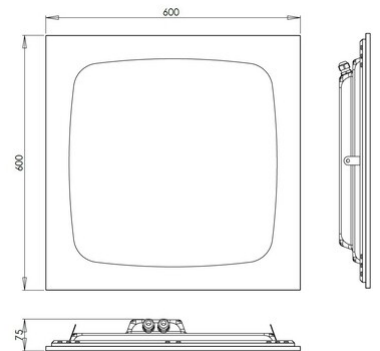
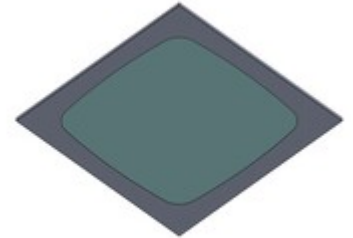
Skilos

Skilos incasso è un apparecchio di illuminazione con una struttura modulare 600x600 mm. Dotato di un sistema ottico che permette un ottimo comfort visivo, lo schermo microprismato garantisce un fattore UGR<19. Equipaggiato con LED ad altissima efficienza di ultima generazione, luce naturale 4000K, CRI90 + RGB. Il grado di protezione IP65 è garantito sia dal lato a vista che dalla parte incassata. Particolarmente indicato per locali operativi, asettici, chimici, alimentari.

Codice	6524-46-001
Tipologia	Incasso
Designer	S.T. Fabas Luce
Codice a Barre	8019282574989
Tariffa doganale	94054239
Colore	Bianco
Materiale	Struttura in metallo / Diffusore opale prismato
IP	IP65
IK	04
Classe di Isolamento	 CL1
Temp. ambiente di funzionamento	-20°C +45°C
Anni di garanzia	5
Dimensioni della Lampada	600x600x75mm - 4.8kg
Dimensioni della Scatola	640x640x80mm - 6kg

	Sorgente luminosa 1	Sorgente luminosa 2		
Sorgente	LED Integrato	LED Integrato	LED Integrato	LED Integrato
Caratteristiche LED	SMD	SMD	SMD	SMD
Flusso Sorgente Luminosa	9100 lm			
Flusso Apparecchio	7011 lm	950 lm	2320 lm	302 lm
Temperatura Colore	Natural White 4000K	ROSSO	VERDE	BLU
Ottica	Prismatico	Prismatico	Prismatico	Prismatico
CRI Minimo	>90			
SDCM	3 STEP			
UGR	<19	<19	<19	<19
Classe Energetica				

	Specifica elettrica 1	Specifica elettrica 2		
Tensione di Alimentazione	220/240V 0-50/60Hz	220/240V 0-50/60Hz	220/240V 0-50/60Hz	220/240V 0-50/60Hz
Potenza Totale Assorbita	65W	32W	32W	32W
Driver	Incluso	Incluso	Incluso	Incluso
Fattore di Potenza	> 0.9	>0.9	>0.9	>0.9
Sistema di Controllo	DMX	DMX	DMX	DMX
Tipo di Alimentatore	Costant Voltage	Costant Voltage	Costant Voltage	Costant Voltage



CE