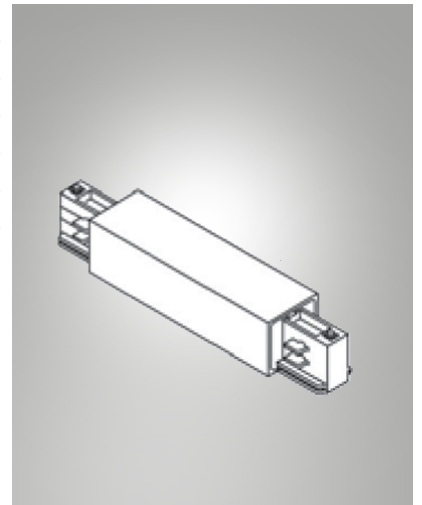


Binario

Codice	6105-50-012
Tipologia	Accessori - Tecnico
Codice a Barre	8019282065449
Tariffa doganale	94059900
Colore	Alluminio
Dimensioni della Lampada	



CE