

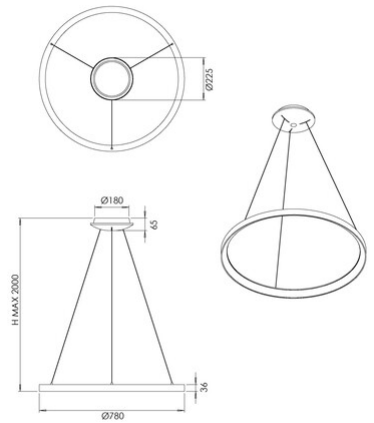


Bacco

Codice	3832-45-119
Tipologia	Sospensione
Designer	S.T. Fabas Luce
Codice a Barre	8019282566908
Tariffa doganale	94051140
Colore	Ottone satinato
Materiale	Struttura in metallo e metacrilato
IP	IP20
IK	05
Classe di Isolamento	 CL1
Dimensioni della Lampada	MAX 2000mm Ø780mm - 2.18kg
Dimensioni della Scatola	105x835x835mm - 4.24kg
	Sorgente luminosa 1
Sorgente	LED Integrato
Flusso Sorgente Luminosa	8900 lm
Flusso Apparecchio	6680 lm
Temperatura Colore	CCT (2700K 3000K 4000K)
Classe Energetica	 F
	Specifica elettrica 1
Tensione di Alimentazione	230V AC 50Hz
Potenza Totale Assorbita	75W
Sistema di Controllo	Dimmerabile a taglio di fase



CE