

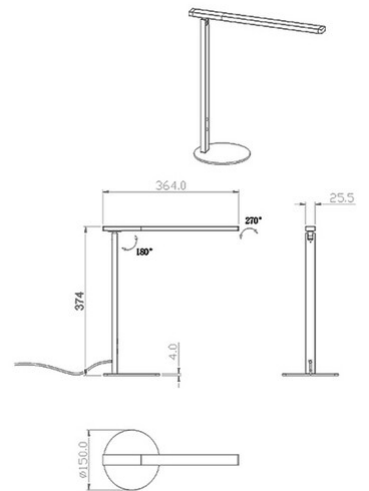


Ideal

Riflettore orientabile

Codice	3550-30-226
Tipologia	Tavolo
Designer	S.T. Fabas Luce
Codice a Barre	8019282567202
Tariffa doganale	94052190
Colore	Grigio Titanio
Materiale	Struttura in alluminio
IP	IP20
IK	05
Classe di Isolamento	 CL2
Dimensioni della Lampada	364x374mm Ø150mm - 0.91kg
Dimensioni della Scatola	195x80x430mm - 1.24kg
	Sorgente luminosa 1
Sorgente	LED Integrato
Accensione	Regolazione luce al tocco
Flusso Sorgente Luminosa	1000 lm
Flusso Apparecchio	750 lm
Temperatura Colore	CCT (3000K 4000K 5000K 6000K)
Classe Energetica	
	Specifica elettrica 1
Tensione di Alimentazione	230V AC 50Hz
Potenza Totale Assorbita	10W



CE