


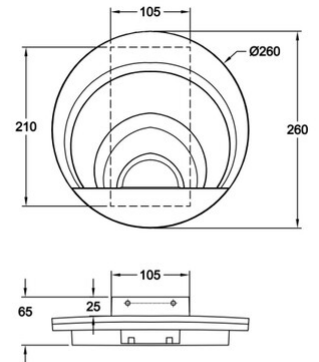


Sunrise

Codice	3523-21-225
Tipologia	Parete
Designer	Variaforma
Codice a Barre	8019282513223
Tariffa doganale	94051190
Colore	Oro opaco
Materiale	Struttura in pressofusione di alluminio
IP	IP20
Classe di Isolamento	 CL1
Smart Luce	 Compatibile
Dimensioni della Lampada	65mm Ø260mm - 1.15kg
Dimensioni della Scatola	320x320x90mm - 1.5kg
	Sorgente luminosa 1
Sorgente	LED Integrato
Flusso Sorgente Luminosa	3240 lm
Temperatura Colore	Warm white 3000K
Classe Energetica	
	Specifica elettrica 1
Tensione di Alimentazione	230V AC 50Hz
Potenza Totale Assorbita	29W
Sistema di Controllo	Dimmerabile a taglio di fase



CE