

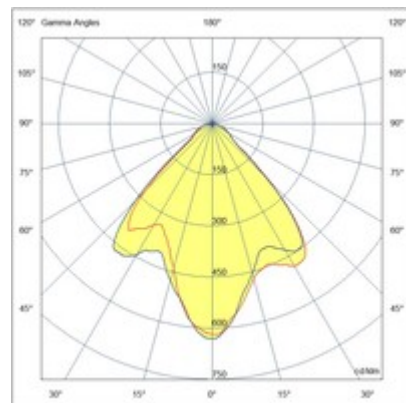
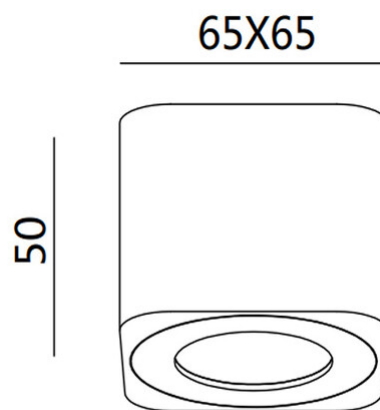


# Palmi

|                                        |                                                                                       |
|----------------------------------------|---------------------------------------------------------------------------------------|
| <b>Codice</b>                          | <b>3429-79-102</b>                                                                    |
| <b>Tipologia</b>                       | Faretto                                                                               |
| <b>Designer</b>                        | S.T. Fabas Luce                                                                       |
| <b>Codice a Barre</b>                  | 8019282572343                                                                         |
| <b>Tariffa doganale</b>                | 94051190                                                                              |
| <b>Colore</b>                          | Bianco                                                                                |
| <b>Materiale</b>                       | Struttura in alluminio                                                                |
| <b>IP</b>                              | IP20                                                                                  |
| <b>IK</b>                              | 08                                                                                    |
| <b>Classe di Isolamento</b>            |  CL1 |
| <b>Temp. ambiente di funzionamento</b> | +5°C + 35°C                                                                           |
| <b>Anni di garanzia</b>                | 2                                                                                     |
| <b>Dimensioni della Lampada</b>        | 65x65x50mm - 0.25kg                                                                   |
| <b>Dimensioni della Scatola</b>        | 90x90x70mm - 0.29kg                                                                   |
|                                        | <b>Sorgente luminosa 1</b>                                                            |
| <b>Sorgente</b>                        | LED Integrato                                                                         |
| <b>Caratteristiche LED</b>             | COB                                                                                   |
| <b>Flusso Sorgente Luminosa</b>        | 540 lm                                                                                |
| <b>Flusso Apparecchio</b>              | 512 lm                                                                                |
| <b>Temperatura Colore</b>              | CCT (2700K 3000K 4000K)                                                               |
| <b>CRI Minimo</b>                      | >80                                                                                   |
| <b>Classe Energetica</b>               |    |
|                                        | <b>Specifica elettrica 1</b>                                                          |
| <b>Tensione di Alimentazione</b>       | 220/240V AC 50/60Hz                                                                   |
| <b>Potenza Totale Assorbita</b>        | 6W                                                                                    |
| <b>Driver</b>                          | Incluso                                                                               |



CE