

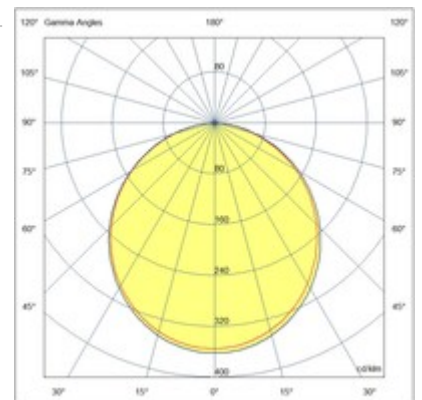
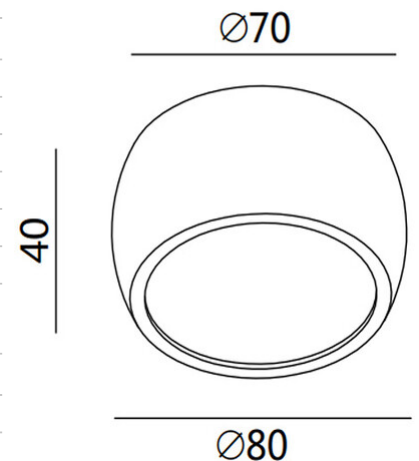


# Vasto

|  |  |
|--|--|
| <b>Codice</b>                          | <b>3428-79-102</b>   |
| <b>Tipologia</b>                       | Faretto  |
| <b>Designer</b>                        | S.T. Fabas Luce  |
| <b>Codice a Barre</b>                  | 8019282572299  |
| <b>Tariffa doganale</b>                | 94051190   |
| <b>Colore</b>                          | Bianco   |
| <b>Materiale</b>                       | Struttura in alluminio   |
| <b>IP</b>                              | IP20   |
| <b>IK</b>                              | 08   |
| <b>Classe di Isolamento</b>            | <br>CL1 |
| <b>Temp. ambiente di funzionamento</b> | +5°C + 35°C  |
| <b>Anni di garanzia</b>                | 2  |
| <b>Dimensioni della Lampada</b>        | 40mm Ø80mm - 0.2kg   |
| <b>Dimensioni della Scatola</b>        | 90x90x70mm - 0.22kg  |
|  | <b>Sorgente luminosa 1</b>   |
| <b>Sorgente</b>                        | LED Integrato  |
| <b>Caratteristiche LED</b>             | SMD  |
| <b>Flusso Sorgente Luminosa</b>        | 630 lm   |
| <b>Flusso Apparecchio</b>              | 470 lm   |
| <b>Temperatura Colore</b>              | CCT (2700K 3000K 4000K)  |
| <b>CRI Minimo</b>                      | >80  |
| <b>Classe Energetica</b>               |       |
|  | <b>Specifica elettrica 1</b>   |
| <b>Tensione di Alimentazione</b>       | 220/240V AC 50/60Hz  |
| <b>Potenza Totale Assorbita</b>        | 7W   |
| <b>Driver</b>                          | Incluso  |



CE