

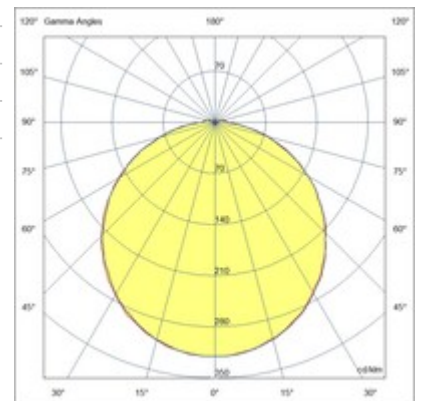
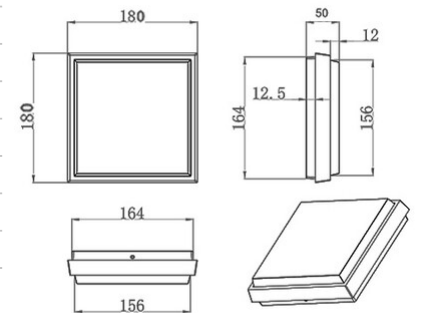


Desdy

Lampada LED da soffitto particolarmente sottile, ha un'altezza di solo 50 mm. Struttura in alluminio. Grazie alla sua forma quadrata e al diffusore opale integrato, questa lampada offre un'illuminazione uniforme e senza abbagliamento. Ideale per balconi e terrazzi. Disponibile in tre dimensioni e due colori.

Codice	3314-69-102
Tipologia	Plafoniera
Designer	S.T. Fabas Luce
Codice a Barre	8019282076780
Tariffa doganale	94051140
Colore	Bianco
Materiale	Struttura in metallo e policarbonato
IP	IP54
IK	10
Classe di Isolamento	 CL2
Temp. ambiente di funzionamento	-10°C +35°C
Anni di garanzia	3
Dimensioni della Lampada	180x180x50mm - 0,6kg
Dimensioni della Scatola	185x185x60mm - 0.7kg
Sorgente luminosa 1	
Sorgente	LED Integrato
Caratteristiche LED	SMD
Flusso Sorgente Luminosa	1050 lm
Flusso Apparecchio	867 lm
Temperatura Colore	Warm white 3000K
Ottica	Luce diffusa
CRI Minimo	>80
Classe Energetica	
Specifica elettrica 1	
Tensione di Alimentazione	220/240V AC 50/60Hz
Potenza Totale Assorbita	10W
Driver	Incluso
Fattore di Potenza	>0,9
Sistema di Controllo	On/Off



CE