

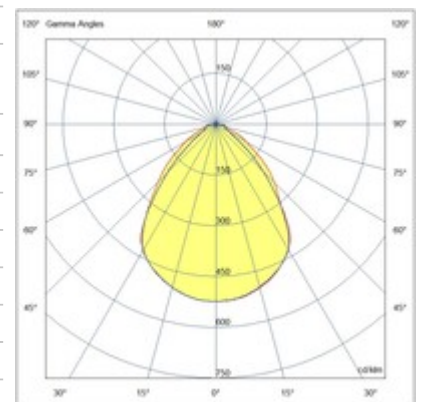
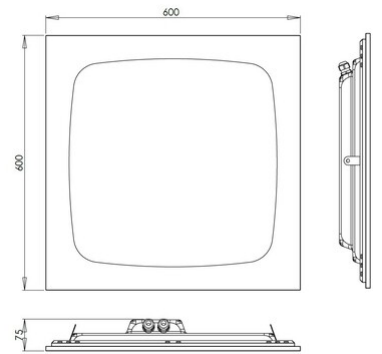
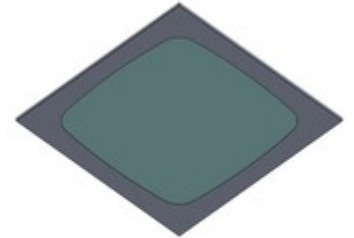


## Skilos

Skilos encastré est un luminaire à structure modulaire 600x600 mm. Doté d'un système optique qui permet un excellent confort visuel, l'écran microprismatique garantit un facteur UGR<19. Equipé de LED de dernière génération à très haut rendement, lumière naturelle 4000K, CRI >90. Le degré de protection IP65 est garanti aussi bien sur le côté visible que sur le côté encastré. Particulièrement adapté aux locaux opérationnels, aseptiques, chimiques et alimentaires.

<b>Code</b>	<b>6524-44-001</b>
<b>Type</b>	Lampe encastrée
<b>Designer</b>	S.T. Fabas Luce
<b>Code Barres</b>	8019282574972
<b>Tarif douanier</b>	94054239
<b>Couleur</b>	Blanc
<b>Matériel</b>	Structure métallique / Diffuseur blanc prismatique
<b>IP</b>	IP65
<b>IK</b>	04
<b>Classe d'isolation</b>	 CL1
<b>Operating ambient temperature</b>	-20°C +45°C
<b>Ans de garantie</b>	5
<b>Dimensions de la lampe</b>	600x600x75mm - 4.8kg
<b>Dimensions de la boîte</b>	640x640x80mm - 6kg
	<b>Source de lumière 1</b>
<b>Source</b>	LED Intégré
<b>Caractéristiques des LEDs</b>	SMD
<b>Lumens de la source lumineuse</b>	9100 lm
<b>Lumen de l'article</b>	7011 lm
<b>Température de couleur</b>	Natural white 4000 K
<b>Optique</b>	Prismatique
<b>CRI minimum</b>	>90
<b>SDCM</b>	3 STEP
<b>UGR</b>	<19
<b>Classe énergétique</b>	
	<b>Spécifications électriques 1</b>
<b>Tension d'alimentation</b>	220/240V 0-50/60Hz
<b>Puissance totale absorbée</b>	65W
<b>Driver</b>	Inclus
<b>Facteur de puissance</b>	> 0.9
<b>Système de contrôle</b>	DMX
<b>Type d'alimentation</b>	Costant Voltage



CE