

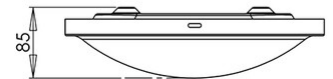
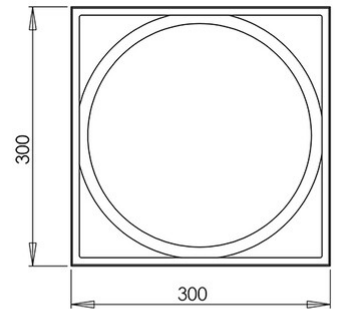


Osaka LED

Code	3565-61-138
Type	Plafonnier
Designer	S.T. Fabas Luce
Code Barres	8019282511854
Tarif douanier	94051150
Couleur	Chromé
Matériel	Monture en métal et verre plat
IP	IP20
Classe d'isolation	 CL1
Dimensions de la lampe	300x300x85mm - 1.5kg
Dimensions de la boîte	360x360x140mm - 2.2kg
Source de lumière 1	
Source	LED Intégré
Lumens de la source lumineuse	1100 lm
Température de couleur	Warm white 3000K
Classe énergétique	
Spécifications électriques 1	
Tension d'alimentation	230V AC 50Hz
Puissance totale absorbée	12W



CE