

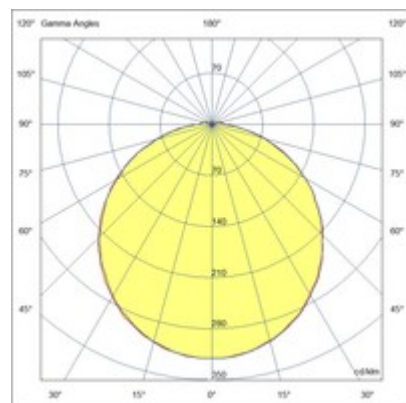
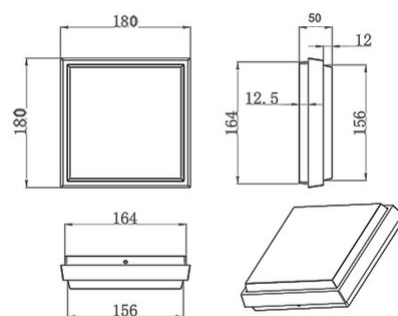


Desdy

Plafonnier LED particulièrement fin, avec une hauteur de seulement 50 mm. Structure en aluminium. Grâce à sa forme carrée et à son diffuseur opale intégré, ce luminaire offre un éclairage uniforme et sans éblouissement. Idéal pour les balcons et les terrasses. Disponible en trois tailles et deux couleurs.

Code	3314-69-102
Type	Plafonnier
Designer	S.T. Fabas Luce
Code Barres	8019282076780
Tarif douanier	94051140
Couleur	Blanc
Matériel	Structure en métal et polycarbonate
IP	IP54
IK	10
Classe d'isolation	 CL2
Operating ambient temperature	-10°C +35°C
Ans de garantie	3
Dimensions de la lampe	180x180x50mm - 0,6kg
Dimensions de la boîte	185x185x60mm - 0,7kg
Source de lumière 1	
Source	LED Intégré
Caractéristiques des LEDs	SMD
Lumens de la source lumineuse	1050 lm
Lumen de l'article	867 lm
Température de couleur	Warm white 3000K
Optique	Lumière diffuse
CRI minimum	>80
Classe énergétique	 F
Spécifications électriques 1	
Tension d'alimentation	220/240V AC 50/60Hz
Puissance totale absorbée	10W
Driver	Inclus
Facteur de puissance	>0,9
Système de contrôle	On/Off



CE