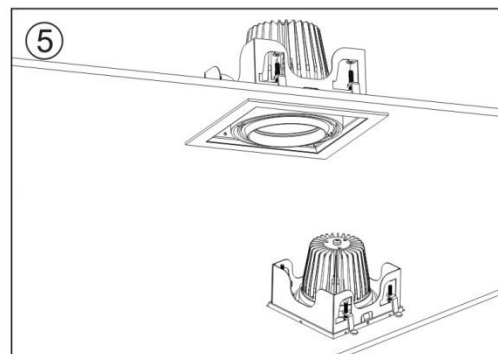
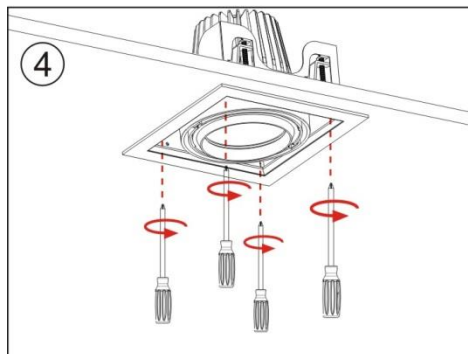
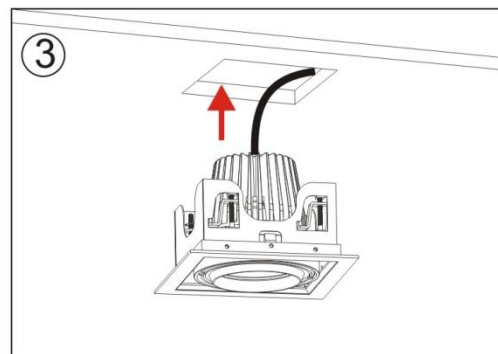
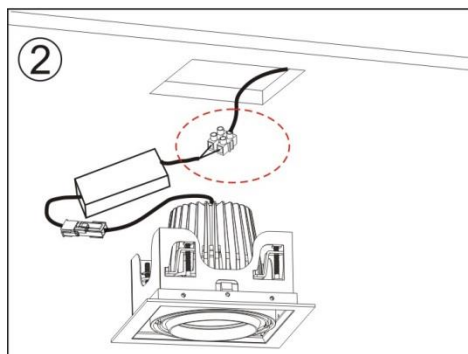
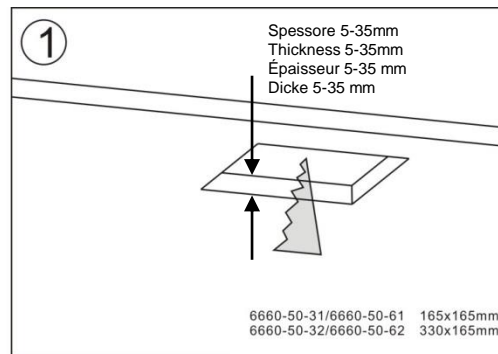
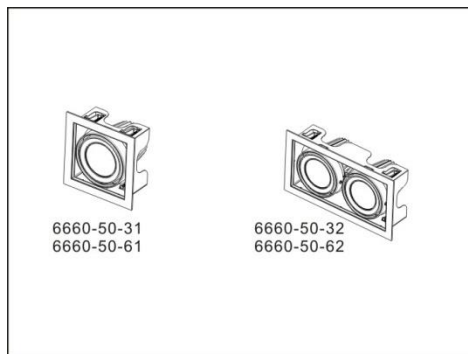


6660-50-031 6660-50-032 6660-50-061 6660-50-062

ARGOS BASKET FRAME



Leggere le istruzioni prima dell'uso dell'apparecchio e conservarle. Disinserire la corrente prima di intervenire sulla lampada. Per pulire l'apparecchio non usare detergenti abrasivi. Tutti i prodotti con tecnologia a LED sono sensibili alle variazioni di temperatura dell'ambiente in cui vengono installati, le loro prestazioni in termini di efficienza e durata possono migliorare in condizioni di temperature basse mentre vengono penalizzate dalle temperature elevate. Si sconsiglia l'utilizzo di prodotti Led in ambienti con condizioni di temperatura molto elevate (forni, sauna, ...). I LED utilizzati da ATILED vengono sottoposti a particolari selezioni, tuttavia possono presentarsi modeste variazioni cromatiche ($\pm 500^{\circ}\text{K}$) - Read these assembly instructions before use of the appliance and conserve them. Turn power off before carrying out any operation on the lamp. To clean the lamp, never use abrasive detergents. All products containing LED technology are sensible to variations of the ambient temperature where they are installed, performance in terms of efficiency and lifetime increase working in cooler temperatures and will decrease while working in higher temperatures. It is not recommend to use LED products in conditions with high temperatures (ovens, saunas, ...). LEDs used by ATILED are subject to a particular selection, but small differences of colors between the LEDs can occur ($\pm 500^{\circ}\text{K}$) - Lire les instructions pour le montage avant d'utiliser l'appareil et les conserver. Débrancher le courant avant de remplacer l'ampoule. Ne pas utiliser des détergents abrasifs pour le nettoyage de l'appareil. Tous les produits contenant la technologie de LED sont sensibles aux variations de la température ambiante où ils sont installés, de l'exécution en termes d'efficacité et de l'augmentation de vie fonctionnant des températures plus fraîches et diminueront tout en travaillant dans les températures plus élevées. Elle n'est pas de recommander d'employer des produits de LED dans les conditions avec des températures (fours, saunas, ...) Les LED employées par ATILED sont sujettes à un choix particulier, mais les petites différences de couleurs entre la LED peuvent se produire ($\pm 500^{\circ}\text{K}$)

Die Montageanleitung bevor dem Gerätegebrauch lesen und diese aufbewahren. Vor dem Auswechseln der Lampe ist diese vom Versorgungsnetz zu trennen. Bitte verwenden Sie zur Reinigung kein Scheuermittel. Alle Produkte, die LED-Technologie enthalten, sind zu den Veränderungen der umgebenden Temperatur, in der sie angebracht sind, der Leistung in Leistungsfähigkeit ausgedrückt und der Lebenszeitzunahme, die der kühleren Temperaturen arbeitet vernünftig und werden sich beim Arbeiten in den höheren Temperaturen verringern. Sie ist nicht sich zu empfehlen, LED-Produkte in den Bedingungen mit Hochtemperaturen (Öfen, Saunen, ...) zu benutzen LED, die durch ATILED benutzt werden, sind abhängig von einer bestimmten Vorwähler, aber kleine Unterschiede von Farben zwischen der LED können auftreten ($\pm 500^{\circ}\text{K}$) - Leer las instrucciones antes el empleo del instrumento y guardarlas. Desconectar la corriente antes de empezar. Para limpiar el instrumento no emplee detergentes abrasivos. Todos los productos que contienen tecnología del LED son sensibles a las variaciones de la temperatura ambiente donde están instalados, del funcionamiento en términos de eficacia y del aumento del curso de la vida que trabaja en temperaturas más frescas y disminuirán mientras que trabajan en temperaturas más altas. No es recomendar utilizar productos del LED en condiciones con las temperaturas altas (hornos, las saunas, ...) Los LED usados por ATILED están conforme a una selección particular, pero las pequeñas diferencias de colores entre el LED pueden ocurrir (el $\pm 500^{\circ}\text{K}$) - Ler as instruções antes de usar o aparelho e conservá-las. Desligar da corrente antes de mexer no candeeiro. Para limpar o aparelho não usar detergentes abrasivos. Todos os produtos que contém a tecnologia do diodo emissor de luz são apreciáveis às variações da temperatura ambiental onde são instalados, do desempenho nos termos da eficiência e do aumento da vida que trabalha em umas temperaturas mais frescas e diminuirão ao trabalhar em umas mais altas temperaturas. Não é recomendar usar produtos do diodo emissor de luz nas condições com altas temperaturas (fornos, as saunas, ...) Os diodos emissores de luz usados por ATILED são sujeitos a uma seleção particular, mas as diferenças pequenas das cores entre o diodo emissor de luz podem ocorrer ($\pm 500^{\circ}\text{K}$)