

Istruzioni per il montaggio
Instructions pour le montage
Instrucciones para construir

Assembly instructions
Montageanleitung
Instruções de montagem

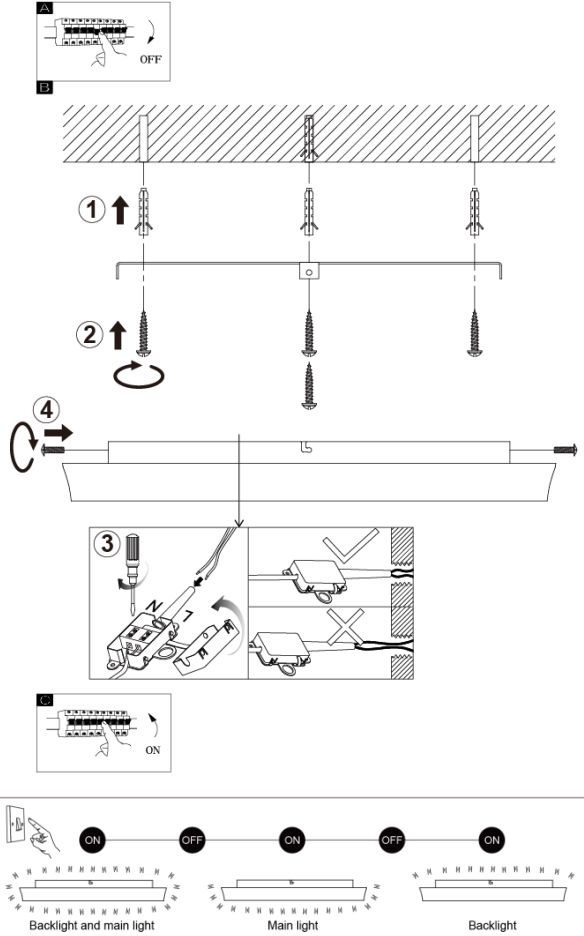
3833-61-XXX

VARALLO

Sorgente luminosa
Source lumineuse
Fuente de luz

Light source
Lichtquelle
Fonte de luz

LED 30W, 2700K ↔ 4000K



- 1- ACCESO
- 2- SPENTO
- 3- LUMINOSITÀ DELLA LUCE +
- 4- LUMINOSITÀ DELLA LUCE -
- 5- CAMBIO COLORE LUCE (PIU' CALDA)
- 6- CAMBIO COLORE LUCE (PIU' FREDDA)
- 7- SELEZIONE LUCE PRINCIPALE, RETROILLUMINATA o ENTRAMBE
- 8- ACCENSIONE LUCE PRINCIPALE - RICORDA ULTIMO STATO DI ILLUMINAZIONE
- 9- ACCENSIONE LUCE RETROILLUMINATA - RICORDA ULTIMO STATO DI ILLUMINAZIONE
- 10- ACCENSIONE LUCE PRINCIPALE + RETROILLUMINATA - RICORDA ULTIMO STATO DI ILLUMINAZIONE
- 11- LA LUCE SI SPENGE DOPO 30 SECONDI; PER RIAVVIARE IL TIMER PREMERE NUOVAMENTE IL PULSANTE. SE SI PREMONO ALTRI TASTI DURANTE IL CRONOMETRAGGIO, IL TIMER SI ANNULLA
- 12- LUCE NOTTURNA, LUMINOSITA' LUCE PRINCIPALE 10% (TEMPERATURA COLORE 2700K)

- 1- ON
- 2- OFF
- 3- LIGHT BRIGHTNESS +
- 4- LIGHT BRIGHTNESS -
- 5- LIGHT COLOR CHANGE (MORE WARM)
- 6- LIGHT COLOR CHANGE (MORE COLD)
- 7- SELECT MAIN LIGHT, BACKLIGHT or BOTH
- 8- MAIN LIGHT SWITCH ON - REMEMBER THE LAST LIGHTING STATE
- 9- BACKLIGHT SWITCH ON - REMEMBER THE LAST LIGHTING STATE
- 10- MAIN LIGHT and BACKLIGHT SWITCH ON - REMEMBER THE LAST LIGHTING STATE
- 11- LIGHT OFF AFTER 30 SEC. TO RESTART THE TIMER, PRESS THE BUTTON AGAIN. IF YOU PRESS ANY OTHER BUTTON DURING TIMING, THE TIMER WILL BE CANCELED
- 12- NIGHT LIGHT, MAIN LIGHT SOURCE BRIGHTNESS 10% (COLOR TEMPERATURE 2700K)

- 1- MARCHÉ
- 2- ARRÊT
- 3- LUMINOSITÉ LUMINEUSE +
- 4- LUMINOSITÉ LUMINEUSE -
- 5- CHANGEMENT DE COULEUR DE LA LUMIÈRE (PLUS DE VER)
- 6- CHANGEMENT DE COULEUR DE LA LUMIÈRE (PLUS FROID)
- 7- SÉLECTIONNEZ L'ÉCLAIRAGE PRINCIPAL, LE RÉTROÉCLAIRAGE OU LES DEUX
- 8- INTERRUPTEUR PRINCIPAL D'ÉCLAIRAGE ACTIVÉ - SOUVENEZ-VOUS DU DERNIER ÉTAT D'ÉCLAIRAGE
- 9- INTERRUPTEUR RÉTROÉCLAIRAGE ACTIVÉ - SOUVENEZ-VOUS DU DERNIER ÉTAT D'ÉCLAIRAGE
- 10- ACTIVE L'ÉCLAIRAGE PRINCIPAL ET LE RÉTROÉCLAIRAGE - SOUVENEZ-VOUS DU DERNIER ÉTAT D'ÉCLAIRAGE
- 11- LUMIÈRE ÉTEINTE APRÈS 30 SECONDES; POUR REDÉMARRER LE CHRONOMÈTRE, APPUYEZ À NOUVEAU SUR LE BOUTON. SI VOUS APPUYEZ SUR AUTRE BOUTON PENDANT LE CHRONOMÈTRE CELLUI-CI SERA ANNULÉ.
- 12- VEILLEUSE, LUMINOSITÉ DE LA SOURCE LUMINEUSE PRINCIPALE 10% (TEMPÉRATURE DE COULEUR 2700K)

- 1- EIN
- 2- AUS
- 3- LICHT HELLEIGKEIT +
- 4- LICHT HELLEIGKEIT -
- 5- LICHTFARBWECHSEL (WÄRMER)
- 6- LICHTFARBWECHSEL (KÄLTER)
- 7- WÄHLEN SIE HAUPTBELEUCHTUNG, HINTERGRUNDEL EUCHTUNG ODER BEIDES
- 8- HAUPTLICHT EINSCHALTEN - LETZTEN BELEUCHTUNGSZU STAND MERKEN
- 9- HINTERGRUNDEL EUCHTUNG EINSCHALTEN - LETZTEN BELEUCHTUNGSZU STAND MERKEN
- 10- HAUPTBELEUCHTUNG UND HINTERGRUNDEL EUCHTUNG EINSCHALTEN - LETZTEN BELEUCHTUNGSZU STAND MERKEN
- 11- LICHT AUS NACH 30 SEK. UM DEN TIMER NEU ZU STARTEN, DRÜCKEN SIE DIE TASTE ERNEUT. WENN SIE WÄHREND DES TIMERS EINE ANDERE TASTE DRÜCKEN, WIRD DER TIMER ABGEBROCHEN
- 12- NACHTLICHT, HAUPTLICHTQUELLE HELLEIGKEIT 10% (FARBTEMPERATUR 2700K)

-Spegndo e riaccendo entro 2 secondi, la lampada cambia sorgente luminosa. Se la luce rimane spenta per più di 2 secondi, alla successiva riaccensione manterrà l'ultima impostazione (funzione memoria).
 -By turning the light off and on again within 2 seconds, the lamp changes light source. If the light remains off for more than 2 seconds, the next time it is turned on, it will retain the last setting (memory function).
 -En éteignant puis en rallumant la lampe dans les 2 secondes, on change de source lumineuse. Si la lampe reste éteinte plus de 2 secondes, elle conservera le dernier réglage (fonction mémoire) lors de sa prochaine utilisation.
 -Durch kurzes Aus- und Wiedereinschalten innerhalb von 2 Sekunden ändert die Lampe ihre Lichtquelle. Bleibt das Licht länger als 2 Sekunden ausgeschaltet, speichert es beim nächsten Einschalten die letzte Einstellung (Speicherfunktion).

Spiegazione dei simboli
Légende des symboles
Explicación de los símbolos

Explanation of symbols
Zeichenerklärungen
Explicação dos símbolos

-Leggere le istruzioni prima dell'uso dell'apparecchio e conservarle. Disinserire la corrente prima di operare. Per pulire l'apparecchio non usare detersivi abrasivi e/o chimicamente aggressivi. Ogni modello è provvisto di etichetta/e per il corretto utilizzo dell'apparecchio.
 -Read the instructions before using the appliance and keep them. Turn off the power before operating. Do not use abrasive and/or chemically aggressive detergents to clean the appliance. Each model is provided with a label/s for the correct use of the appliance.
 -Lisez les instructions avant d'utiliser l'appareil et conservez-les. Coupez l'alimentation avant d'utiliser. N'utilisez pas de détergents abrasifs et/ou chimiquement agressifs pour nettoyer l'appareil. Chaque modèle est fourni avec une/des étiquette(s) pour l'utilisation correcte de l'appareil.
 -Lesen Sie die Gebrauchsanweisung vor der Benutzung des Gerätes durch und bewahren Sie diese auf. Schalten Sie den Strom aus, bevor Sie das Gerät in Betrieb nehmen. Verwenden Sie zum Reinigen des Geräts keine scheuernden und/oder chemisch aggressiven Reinigungsmittel. Jedes Modell ist mit einem oder mehreren Aufklebern für die korrekte Verwendung des Geräts ausgestattet.
 -Lea las instrucciones antes de utilizar el aparato y guárdelas. Apague la alimentación antes de operar. No utilice detergentes abrasivos y/o químicamente agresivos para limpiar el aparato. Cada modelo está provisto de una/s etiqueta/s para el correcto uso del aparato.
 -Leia as instruções antes de usar o aparelho e guarde-as. Desligue a energia antes de operar. Não utilize detergentes abrasivos e/ou químicamente agressivos para limpar o aparelho. Cada modelo é fornecido com etiqueta(s) para o uso correto do aparelho.

Tutti i prodotti FABAS LUCE che rientrano nell'ambito di applicazione della direttiva europea compatibilità elettromagnetica E.M.C. 2014/30/UE e successive modifiche e/o della direttiva europea bassa tensione B.T. 2014/35/UE e successive modifiche, soddisfano i requisiti richiesti e recano la marcatura "CE".
 All FABAS LUCE products fall within the range of application of the European electromagnetic compatibility E.M.C.directive 2014/30/UE and subsequent amendment and/or the European low voltage directive B.T. 2014/35/UE and subsequent modification, meet the required specifications and bear "CE" labelling.
 Tous les produits FABAS LUCE appartenant au champ d'application de la directive européenne compatibilité électromagnétique E.M.C. 2014/30/UE et modifications successives et/ou de la directive européenne basse tension B.T. 2014/35/UE et modification successive remplissent les conditions prévues et portent le marquage "CE".
 Alle Produkte von FABAS LUCE, die unter das Anwendungsgebiet der europäischen Richtlinien der elektromagnetischen Kompatibilität E.M.C. 2014/30/UE und nachfolgende Änderungen und/oder der europäischen Richtlinie der Niederspannung B.T. 2014/35/UE und nachfolgende Änderung fallen, entsprechen den erforderlichen Eigenschaften und tragen das "CE"-Kennzeichen.
 Todos los productos FABAS LUCE que siguen la directiva europea sobre la compatibilidad electromagnética E.M.C. 2014/30/UE y sus modificas y/o de la directiva europea sobre la baja tensión B.T. 2014/35/UE y sucesivas modificaciones responden a la ley y tienen las letras "CE".
 Todos os produtos FABAS LUCE que reentram no âmbito da aplicação da directiva europeia compatibilidade electromagnética E.M.C. 2014/30/UE e alterações seguintes e/ou da directiva europeia baixa tensão B.T. 2014/35/UE e alterações seguintes satisfazem os requisitos requeridos e trazem a marca "CE".

Il simbolo indica che l'apparecchio deve essere oggetto di raccolta separata -
 The symbol indicates that the fixture has to be disposed in separat collection
 Le symbole indique que l'appareil doit être écolué séparément -
 Dieses Symbol zeigt, dass das Gerät separat gesammelt sein soll
 El símbolo indica que el instrumento se recoge en basura especial -
 O símbolo indica que o aparelho deve ser objecto de recolha separada

Sorgente luminosa LED sostituibile solo da personale professionale -
 Source lumineuse LED remplaçable uniquement par du personnel professionnel
 Fuente de luz LED reemplazable solo por personal profesional -
 LED light source replaceable only by professional personnel
 LED-Lichtquelle nur durch Fachpersonal austauschbar
 Fonte de luz LED substituível apenas por profissionais

Alimentatore sostituibile solo da personale professionale -
 Bloc d'alimentation remplaçable uniquement par du personnel professionnel
 Fuente de alimentación reemplazable solo por personal profesional -
 Power supply replaceable only by professional personnel
 Das Netzteil kann nur von Fachpersonal ausgetauscht werden
 Fonte de alimentação substituível apenas por profissionais

Questo prodotto contiene una sorgente luminosa di classe di efficienza energetica E
 This product contains a light source of energy efficiency class E
 Ce produit contient une source lumineuse de classe d'efficacité énergétique E
 Dieses Produkt enthält eine Lichtquelle der Energieeffizienzklasse E
 Este producto contiene una fuente de luz de clase de eficiencia energética E
 Este produto contém uma fonte de luz de classe de eficiência energética E

Apparecchio omologato in classe II, con cablaggio a doppio isolamento. Durante l'installazione, tagliare il cavo di terra
 Class II certified equipment, with double insulated wiring. During installation, cut earth wire
 Appareil homologué en Classe II, avec câblage à double isolation. Pendant l'installation, couper le cable de terre
 In Klasse II zugelassene Apparate mit doppelt isolierter Verkabelung. Während der montage schneiden sie das erdekabel
 Instrument omologado en clase II con cable a aislamiento doble. Durante la instalación cortar el cable de tierra.
 Aparelho homologado na classe II, com cablagem com isolamento duplo. Durante a instalação cortar o cabo de terra

Batterie per telecomando (2xAAA) non fornite; Remote control batteries (2xAAA) not supplied
 Piles de la télécommande (2xAAA) non fournies; Fernbedienungsbatterien (2xAAA) nicht im Lieferumfang enthalten
 Pilas del mando a distancia (2xAAA) no incluidas; Pilhas do controle remoto (2xAAA) não fornecidas

NOTE: Frequenza di lavoro: 2426MHz, 2450MHz, 2474MHz; Portata remota: difficoltà di utilizzo per una distanza ≥20m; Corrente di attesa: 3 µA; Corrente di lavoro: 9 mA; Potenza radiofonica: MAX 0.5dBm; Guadagno dell'antenna: 1dBi; Tipo di antenna: PIFA; Per associare il telecomando all'apparecchio: interrompere l'alimentazione per 10 secondi, quindi ricollegarla e, entro 30 secondi, tenere premuto il pulsante ON finché il dispositivo non lampeggia 3 volte in 3 secondi.
NOTES: Working frequency: 2426MHz, 2450MHz, 2474MHz; Remote range: strange distance at empty space ≥20m; Standby current: 3 µA; Working current: 9 mA; Radio power: MAX 0.5dBm; Antenna gain: 1dBi; Antenna type: PIFA; To pair remote control to fixture: cut off the power for 10 seconds, then reconnect power and within 30 seconds press and hold the ON button until the device flashes 3 times in 3 seconds
REMARQUES: Fréquence de fonctionnement: 2426 MHz, 2450 MHz, 2474 MHz; Portée de la télécommande: distance maximale en champ libre ≥ 20 m; Courant en veille: 3 µA; Courant en fonctionnement: 9 mA; Puissance radio: 0.5 dBm max.; Gain d'antenne: 1 dBi; Type d'antenne: PIFA; Pour associer la télécommande au luminaire: coupez l'alimentation pendant 10 secondes, puis rétablissez-la et, dans les 30 secondes, maintenez le bouton ON enfoncé jusqu'à ce que l'appareil clignote 3 fois en 3 secondes.
NOTIZEN: Arbeitsfrequenz: 2426 MHz, 2450 MHz, 2474 MHz; Reichweite: im Freien ≥ 20 m; Standby-Strom: 3 µA; Betriebsstrom: 9 mA; Sendeleistung: max. 0,5 dBm; Antennengewinn: 1 dBi; Antennentyp: PIFA; So koppeln Sie die Fernbedienung mit der Leuchte: Schalten Sie die Stromzufuhr für 10 Sekunden ab, schließen Sie sie dann wieder ein und halten Sie innerhalb von 30 Sekunden die EIN-Taste gedrückt, bis das Gerät 3 Mal innerhalb von 3 Sekunden blinkt

