

Istruzioni per il montaggio
Instructions pour le montage
Instrucciones para construir

Assembly instructions
Montageanleitung
Instruções de montagem

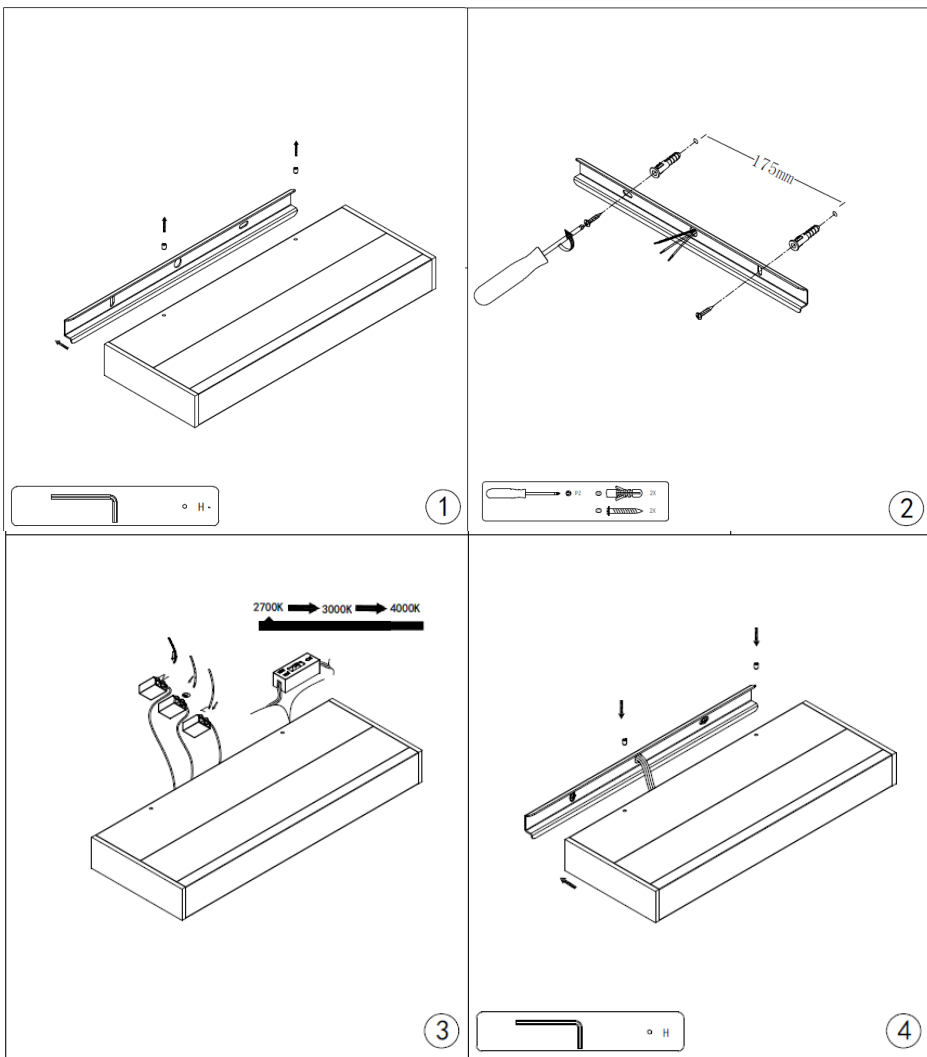
3825-27-xxx

SNAP

Sorgente luminosa
Source lumineuse
Fuente de luz

Light source
Lichtquelle
Fonte de luz

LED 36W, 2700-3000-4000 K



Spiegazione dei simboli
Légende des symboles
Explicación de los símbolos

Explanation of symbols
Zeichenerklärungen
Explicação dos símbolos

-Leggere le istruzioni prima dell'uso dell'apparecchio e conservarle. Disinserire la corrente prima di operare. Per pulire l'apparecchio non usare detersivi abrasivi e/o chimicamente aggressivi. Ogni modello è provvisto di etichetta/e per il corretto utilizzo dell'apparecchio.
 -Read the instructions before using the appliance and keep them. Turn off the power before operating. Do not use abrasive and/or chemically aggressive detergents to clean the appliance. Each model is provided with a label/s for the correct use of the appliance.
 -Lisez les instructions avant d'utiliser l'appareil et conservez-les. Coupez l'alimentation avant d'utiliser. N'utilisez pas de détergents abrasifs et/ou chimiquement agressifs pour nettoyer l'appareil. Chaque modèle est fourni avec une/des étiquette(s) pour l'utilisation correcte de l'appareil.
 -Lesen Sie die Gebrauchsanweisung vor der Benutzung des Geräts durch und bewahren Sie diese auf. Schalten Sie den Strom aus, bevor Sie das Gerät in Betrieb nehmen. Verwenden Sie zum Reinigen des Geräts keine scheuernden und/oder chemisch aggressiven Reinigungsmittel. Jedes Modell ist mit einem oder mehreren Aufklebern für die korrekte Verwendung des Geräts ausgestattet.
 -Lea las instrucciones antes de utilizar el aparato y guárdelas. Apague la alimentación antes de operar. No utilice detergentes abrasivos y/o químicamente agresivos para limpiar el aparato. Cada modelo está provisto de una/s etiqueta/s para el correcto uso del aparato.
 -Leia as instruções antes de usar o aparelho e guarde-as. Desligue a energia antes de operar. Não utilize detergentes abrasivos e/ou quimicamente agressivos para limpar o aparelho. Cada modelo é fornecido com etiqueta(s) para o uso correto do aparelho.



Tutti i prodotti FABAS LUCE che rientrano nell'ambito di applicazione della direttiva europea compatibilità elettromagnetica E.M.C. 2014/30/UE e successive modifiche e/o della direttiva europea bassa tensione B.T. 2014/35/UE e successive modifiche, soddisfano i requisiti richiesti e recano la marcatura "CE".
 All FABAS LUCE products fall within the range of application of the European electromagnetic compatibility E.M.C. directive 2014/30/UE and subsequent amendment and/or the European low voltage directive B.T. 2014/35/UE and subsequent, meet the required specifications and bear "CE" labelling.
 Tous les produits FABAS LUCE appartenant au champ d'application de la directive européenne compatibilité électromagnétique E.M.C. 2014/30/UE et modifications successives et/ou de la directive européenne basse tension B.T. 2014/35/UE et modification successive remplissent les conditions prévues et portent le marquage "CE".
 Alle Produkte von FABAS LUCE, die unter das Anwendungsgebiet der europäischen Richtlinien der elektromagnetischen Kompatibilität E.M.C. 2014/30/UE und nachfolgende Änderungen und/oder der europäischen Richtlinie der Niederspannung B.T. 2014/35/UE und nachfolgende Änderung fallen, entsprechen den erforderlichen Eigenschaften und tragen das "CE"-Kennzeichen.
 Todos los productos FABAS LUCE que siguen la directiva europea sobre la compatibilidad electromagnética E.M.C. 2014/30/UE y sus modificaciones y/o de la directiva europea sobre la baja tensión B.T. 2014/35/UE y sucesivas modificaciones responden a la ley y tienen las letras "CE".
 Todos os produtos FABAS LUCE que reentram no âmbito da aplicação da directiva europeia compatibilidade electromagnética E.M.C. 2014/30/UE e alterações seguintes e/ou da directiva europeia baixa tensão B.T. 2014/35/UE e alterações seguintes satisfazem os requisitos requeridos e trazem a marca "CE".



Il simbolo indica che l'apparecchio deve essere oggetto di raccolta separata
 The symbol indicates that the fixture has to be disposed in separat collection
 Le symbole indique que l'appareil doit être écolué séparément
 Dieses Symbol zeigt, dass das Gerät separat gesammelt sein soll
 El símbolo indica que el instrumento se recoge en basura especial
 O símbolo indica que o aparelho deve ser objecto de recolha separada



Sorgente luminosa LED sostituibile solo da personale professionista
 LED light source replaceable only by professional personnel
 Source lumineuse LED remplaçable uniquement par du personnel professionnel
 LED-Lichtquelle nur durch Fachpersonal austauschbar
 Fuente de luz LED reemplazable solo por personal profesional
 Fonte de luz LED substituível apenas por profissionais



Alimentatore sostituibile solo da personale professionista
 Power supply replaceable only by professional personnel
 Bloc d'alimentation remplaçable uniquement par du personnel professionnel
 Das Netzteil kann nur von Fachpersonal ausgetauscht werden
 Fuente de alimentación reemplazable solo por personal profesional
 Fonte de alimentação substituível apenas por profissionais



Questo prodotto contiene una sorgente luminosa di classe di efficienza energetica E
 This product contains a light source of energy efficiency class E
 Ce produit contient une source lumineuse de classe d'efficacité énergétique E
 Dieses Produkt enthält eine Lichtquelle der Energieeffizienzklasse E
 Este producto contiene una fuente de luz de clase de eficiencia energética E
 Este produto contém uma fonte de luz de classe de eficiência energética E



La dimmerazione funziona a taglio di fase: si raccomanda l'utilizzo di variatori compatibili.
 Alcune delle marche con prodotti compatibili sono: VARILIGHT, JUNG, BUSCH, AURORA, TCL
 The dimming function works on phase cut dimmers: we recommend appropriate dimmers.
 Some appropriate products are manufactured by the following: VARILIGHT, JUNG, BUSCH, AURORA, TCL
 La fonction de gradation fonctionne avec des variateurs à découpage de phase : nous recommandons d'utiliser des variateurs appropriés.
 Certains produits appropriés sont fabriqués par les sociétés suivantes: VARILIGHT, JUNG, BUSCH, AURORA, TCL
 Die Dimm-Funktion arbeitet mit Phasenanschnitt-Dimmer: wir empfehlen geeignete Dimmer zu benutzen.
 Einige geeignete Produkte sind durch die folgenden Unternehmen hergestellt: VARILIGHT, JUNG, BUSCH, AURORA, TCL
 La función de regulación funciona en los amortiguadores de corte de fase: se recomienda atenuadores adecuados.
 Algunos productos apropiados son fabricados por el siguiente: VARILIGHT, JUNG, BUSCH, AURORA, TCL
 A função de escurecimento funciona em dimmers corte de fase: recomendamos dimmers apropriadas.
 Alguns produtos adequados são fabricados a seguinte redacção: VARILIGHT, JUNG, BUSCH, AURORA, TCL

IK06

IK code	Impact energy (J/m²)
01-05	5
06	11
07	17
08	25
09	35
10	50