

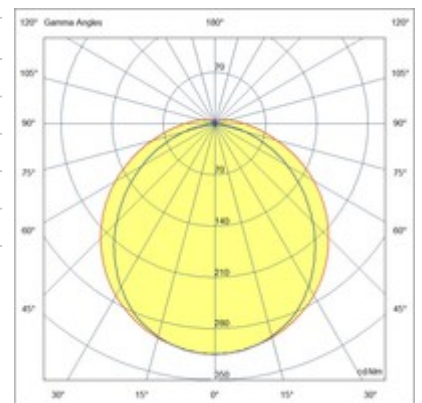
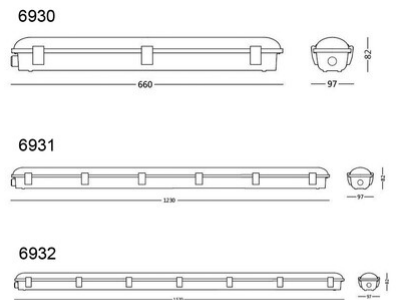


Panama

LED-Deckenleuchte IP66. Geeignet für die Beleuchtung von Lagerhallen und Freiflächen im Innen- und Außenbereich. Rahmen und Diffusor aus Polycarbonat, Bypass-Verkabelung, Verschlusshaken aus Stahl.

Artikelnummer	6930-64-954
Typ	Deckenleuchte für den Außenbereich
Designer	S.T. Fabas Luce
EAN	8019282506287
Zolltarif	94051140
Farbe	Grau
Material	Polycarbonat
IP	IP66
IK	08
Isolierklasse	 CL1
Operating ambient temperature	-20°C+35°C
Jahre Garantie	3
Artikelmaße	650x100x83mm - 1.00kg
Verpackungsmaße	670x90x95mm - 1.25kg
	Bestückung 1
Bestückung	Eingebaut
LED Merkmale	SMD
Lumen der Lichtquelle	2972 lm
Lumen des Artikels	2600 lm
Farbtemperatur	naturweiss 4000 K
Diffusor	Diffuse strahlend
Minimaler CRI	>80
Lichtstromerhaltung	50.000h L70 B50
Energieklasse	
	Elektrische Spezifikationen 1
Eingangsspannung	220/240V AC 50/60Hz
Gesamtabsorbierte Leistung	20W
Treiber	Inklusiv
Leistungsfaktor	> 0.9
Steuerungssystem	On/Off



CE