

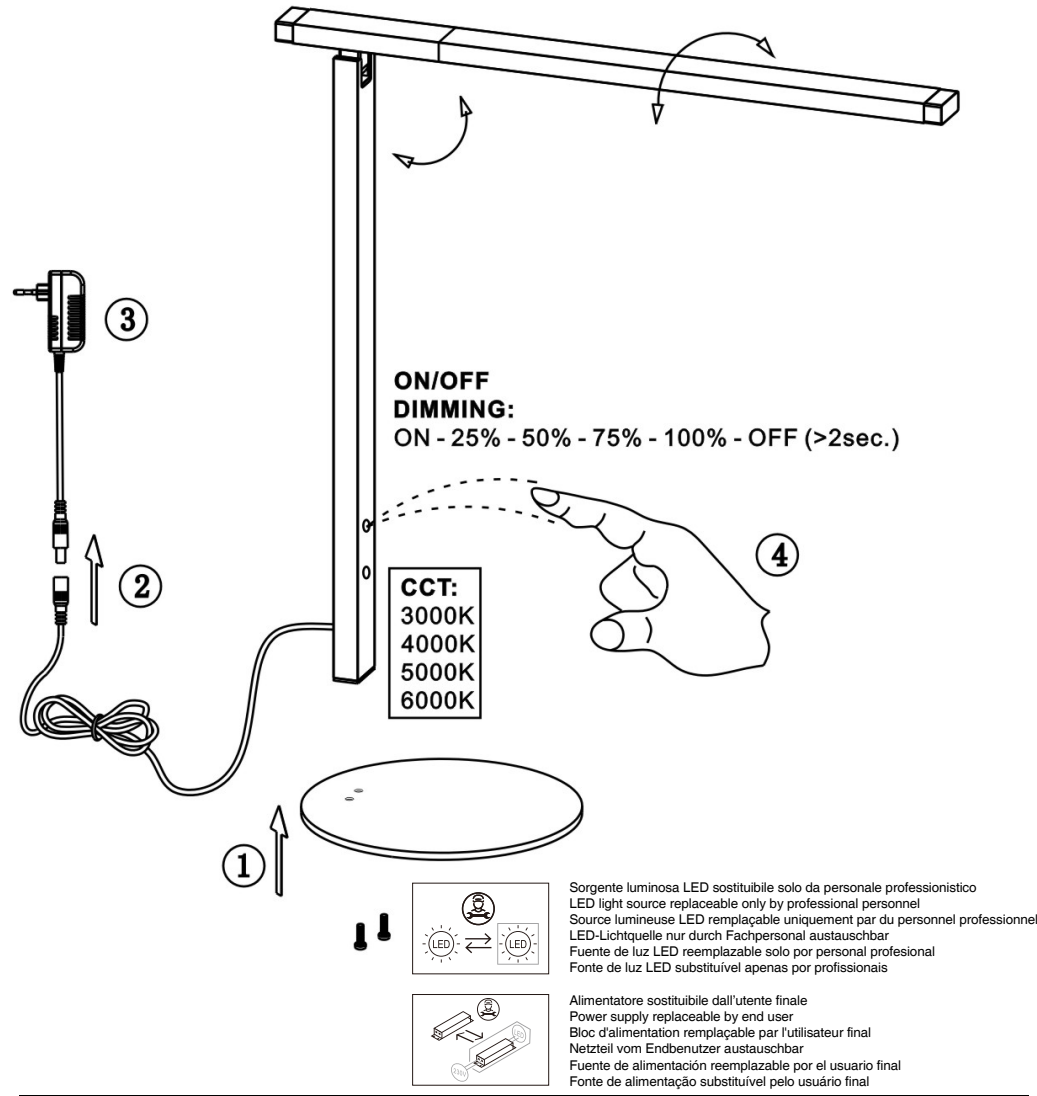
Istruzioni per il montaggio
Instructions pour le montage
Instrucciones para construir

Assembly instructions
Montageanleitung
Instruções de montagem

3550-30

IDEAL

Lampadina, Bulb, Ampoule, Lampe, Bombilla, Lâmpada:
LED MAX 10W



- Sorgente luminosa LED sostituibile solo da personale professionale
LED light source replaceable only by professional personnel
Source lumineuse LED remplaçable uniquement par du personnel professionnel
LED-Lichtquelle nur durch Fachpersonal austauschbar
Fuente de luz LED reemplazable solo por personal profesional
Fonte de luz LED substituível apenas por profissionais
- Alimentatore sostituibile dall'utente finale
Power supply replaceable by end user
Bloc d'alimentation remplaçable par l'utilisateur final
Netzteil vom Endbenutzer austauschbar
Fuente de alimentación reemplazable por el usuario final
Fonte de alimentação substituível pelo usuário final

Spiegazione dei simboli
Légende des symboles
Explicación de los símbolos

Explanation of symbols
Zeichenerklärungen
Explicação dos símbolos

- Leggere le istruzioni prima dell'uso dell'apparecchio e conservarle. Disinserire la corrente prima di intervenire. Per pulire l'apparecchio non usare detersivi abrasivi. Ogni modello è provvisto di etichetta/e dove sono riportati simboli che indicano il corretto utilizzo dell'apparecchio
- Read these assembly instructions before use of the appliance and conserve them. Turn power off before carrying out any operation. To clean the lamp, never use abrasive detergents. Each model is supplied with labels in which is stated Symbols which state the correct use of the appliance
- Lire les instructions pour le montage avant d'utiliser l'appareil et les conserver. Débrancher le courant avant d'effectuer quelconque opération. Ne pas utiliser des détergents abrasifs pour le nettoyage de l'appareil. Chaque modèle est fournis d'étiquette où sont indiqués symboles indiquant le correct usage de l'appareil.
- Die Montageanleitung bevor dem Gerätegebrauch lesen und diese aufbewahren. Vor dem Eingriff an der Leuchte ist diese vom Versorgungsnetz zu trennen. Bitte verwenden Sie zur Reinigung kein Scheuermittel. Auf jedem Artikel befindet sich ein Etikett, wo die folgenden Dataien angegeben sind und die Symbole der richtigen Anwendung des Geräts zeigen
- Leer las instrucciones antes el empleo del instrumento y guardarlas. Desconectar la corriente antes de empezar cualquier operación. Para limpiar el instrumento no emplee detergentes abrasivos. Cada modelo tiene escritos símbolos que indican el empleo correcto del instrumento.
- Ler as instruções antes de usar o aparelho e conservá-las. Desligar da corrente antes de iniciar qualquer operação. Para limpar o aparelho não usar detergentes abrasivos. Cada modelo disporá de etiqueta/s aonde consta símbolos que indicam o uso correto do aparelho.

Tutti i prodotti FABAS LUCE che rientrano nell'ambito di applicazione della direttiva europea compatibilità elettromagnetica E.M.C. 2014/30/UE e successive modifiche e/o della direttiva europea bassa tensione B.T. 2014/35/UE e successive modifiche, soddisfano i requisiti richiesti e recano la marcatura "CE". All FABAS LUCE products fall within the range of application of the European electromagnetic compatibility E.M.C.directive 2014/30/UE and subsequent amendment and/or the European low voltage directive B.T. 2014/35/UE and subsequent , meet the required specifications and bear "CE" labelling. Tous les produits FABAS LUCE appartenant au champ d'application de la directive européenne compatibilité électromagnétique E.M.C. 2014/30/UE et modifications successives et/ou de la directive européenne basse tension B.T. 2014/35/UE et modification successive remplissent les conditions prévues et portent le marquage "CE". Alle Produkte von FABAS LUCE, die unter das Anwendungsgebiet der europäischen Richtlinien der elektromagnetischen Kompatibilität E.M.C. 2014/30/UE und nachfolgende Änderungen und/oder der europäischen Richtlinie der Niederspannung B.T. 2014/35/UE und nachfolgende Änderung fallen, entsprechen den erforderlichen Eigenschaften und tragen das "CE"-Kennzeichen. Todos los productos FABAS LUCE que siguen la directiva europea sobre la compatibilidad electromagnética E.M.C. 2014/30/UE y sus modificaciones y/o de la directiva europea sobre la baja tensión B.T. 2014/35/UE y sucesivas modificaciones responden a la ley y tienen las letras "CE". Todos os produtos FABAS LUCE que reentram no âmbito da aplicação da directiva europeia compatibilidade electromagnética E.M.C. 2014/30/UE e alterações seguintes e/ou da directiva europeia baixa tensão B.T. 2014/35/UE e alterações seguintes satisfazem os requisitos requeridos e trazem a marca "CE"



La sorgente luminosa contenuto in questo apparecchio non è sostituibile dall'utente, pertanto deve essere sostituita solo dal costruttore o dal suo servizio di assistenza o da personale altrettanto qualificato. - The installation should be performed by qualified personnel. The light source contained in this luminaire is not user replaceable and shall only be replaced by the manufacturer or his service agent or a similar qualified person. - L'installation doit être effectuée par du personnel qualifié. La source de lumière contenue dans ce luminaire est pas remplaçable par l'utilisateur et ne doit être remplacé par le fabricant ou son agent de service ou une personne qualifiée. - Die Installation sollte von qualifiziertem Personal durchgeführt werden. Die Lichtquelle in dieser Leuchte enthalten ist, nicht vom Benutzer ausgetauscht werden und darf nur durch den Hersteller oder seinen Kundendienst oder eine ähnlich qualifizierte Person ersetzt werden. - La instalación debe ser realizada por personal cualificado. La fuente de luz contenida en esta luminaria no es reemplazable por el usuario y sólo se sustituye por el fabricante o su agente de servicio o una persona calificada similar. - A instalação deve ser realizada por pessoal qualificado. A fonte de luz contida neste luminária não é substituível pelo utilizador e só deve ser substituído pelo fabricante ou pelo seu agente de serviços ou uma pessoa qualificada similar.



Il simbolo indica che l'apparecchio deve essere oggetto di raccolta separata - The symbol indicates that the fixture has to be disposed in separate collection. Le symbole indique que l'appareil doit être écolulé séparément - Dieses Symbol zeigt, dass das Gerät separat gesammelt sein soll. El símbolo indica que el instrumento se recoge en basura especial - O símbolo indica que o aparelho deve ser objecto de recolha separada



Apparecchio omologato in classe II, con cablaggio a doppio isolamento. Durante l'installazione, tagliare il cavo di terra Class II certified equipment, with double insulated wiring. During installation, cut earth wire. Appareil homologué en Classe II, avec câblage à double isolation. Pendant l'installation, couper le cable de terre. In Klasse II zugelassene Apparate mit doppelt isolierter Verkabelung. Während der montage schneiden sie das erdekabel. Instrumento homologado en clase II con cable a aislamiento doble. Durante la instalación cortar el cable de tierra. Aparelho homologado na classe II, com cablagem com isolamento duplo. Durante a instalação cortar o cabo de terra

Predisporre la linea di alimentazione con dispositivi in grado di evitare sovratensioni (surge protection). Prepare the supply line with devices able to avoid overvoltage (surge protection). Préparer la ligne d'alimentation avec des dispositifs capables d'éviter les surtensions (protection contre les surtensions). Bereiten Sie die Versorgungsleitung mit Geräte in der Lage Überspannung (Überspannungsschutz) zu vermeiden. Preparar la línea de alimentación con dispositivos capaces de evitar la sobretensión (protección contra sobretensiones). Prepare a linha de alimentação com dispositivos capazes de evitar a sobretensão (proteção contra surtos).



Questo prodotto contiene una sorgente luminosa di classe di efficienza energetica E. This product contains a light source of energy efficiency class E. Ce produit contient une source lumineuse de classe d'efficacité énergétique E. Dieses Produkt enthält eine Lichtquelle der Energieeffizienzklasse E. Este producto contiene una fuente de luz de clase de eficiencia energética E. Este produto contém uma fonte de luz de classe de eficiência energética E

IK..	IK code	Impact energy (joules)
	08	<= 5
	09	<= 10
	10	<= 20

- Apparecchio con cablaggio tipo "Y", se il cavo di alimentazione risultasse danneggiato deve essere sostituito dal costruttore o dal suo servizio assistenza o da personale qualificato al fine di evitare pericoli
- Appliance with "Y" wiring. If the electric cable appears damaged, this has to be replaced by supplier or its repair service or by specialised staff in order to avoid any danger.
- Appareil avec câblage "Y". Si le fil d'alimentation fût endommagé, il doit être remplacé chez le fournisseur ou son service d'assistance ou chez le personnel spécialisé pour éviter danger.
- Das Gerät mit "Y" Verkabelung. Sollte das Leitungskabel beschädigt werden, dieses muß von dem Hersteller oder seiner Serviceleitung oder von dem Fachpersonal ersetzt werden, um die Gefahr zu vermeiden.
- Aparato con cableado tipo "Y". Si el cable de alimentación está dañado, tiene que ser sustituido por el constructor o por su servicio de asistencia o por personal cualificado, para evitar peligros.
- Aparelho com cablagem tipo "Y". Se o cabo de alimentação estiver danificado, deve ser substituído pelo construtor ou pelo serviço de assistência ou por pessoal qualificado, para evitar perigos